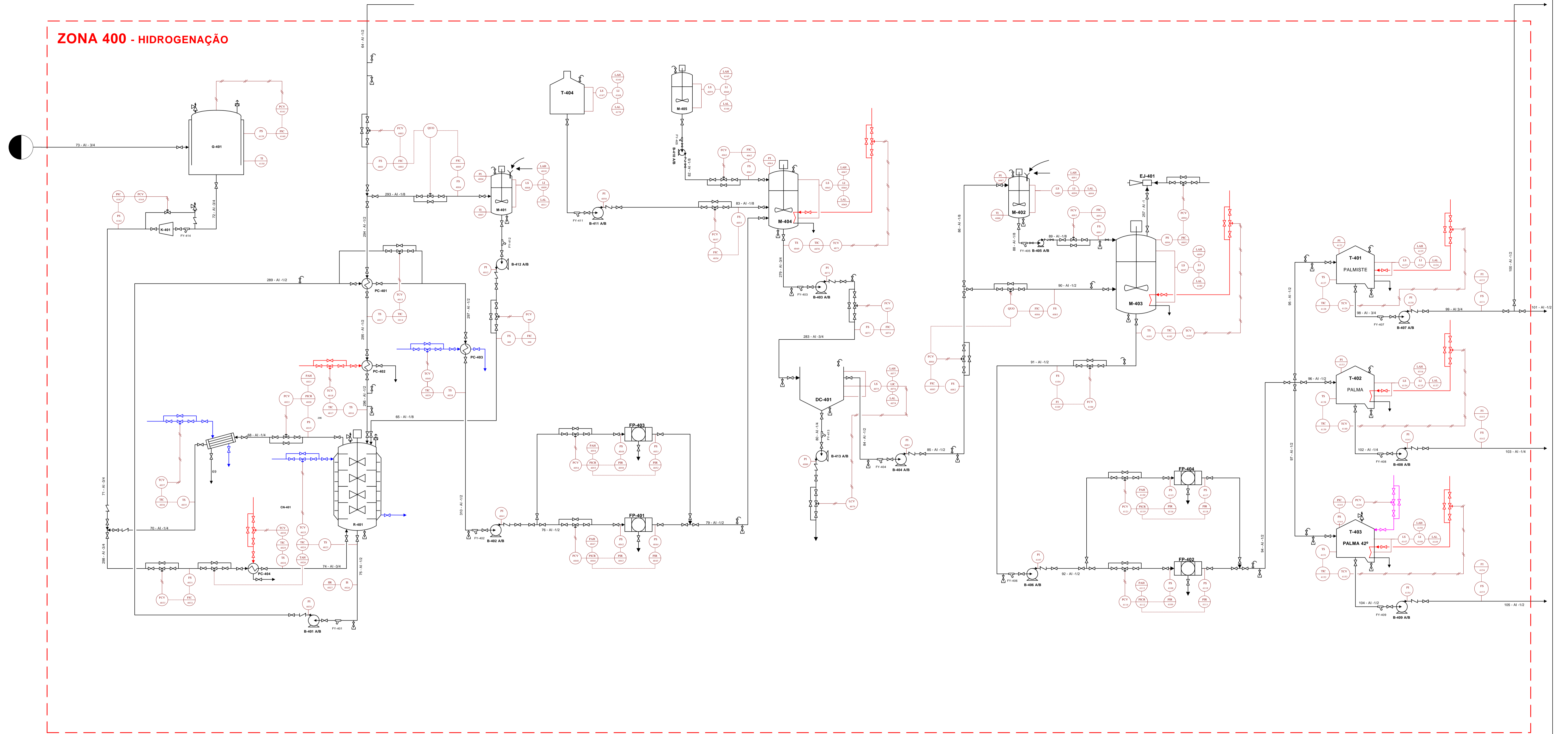


# ZONA 400 - HIDROGENAÇÃO



### Equipamento

- B Bomba
- CN Condensador
- DC Decantador
- EJ Ejector
- FP Filtro de Prensa
- FY Filtro em Y
- G Gasómetro
- K Compressor
- M Misturador
- PC Permutador de calor
- R Reactor
- T Tanque

### Utilidades

- vapor (STM)
- líquido de refrigeração (NH<sub>3</sub>)
- água quente (HW)
- azoto
- água refrigerada (RW)
- água arrefecida (CW)

### Instrumentação

- S Sensor
- C Controlador
- I IV / Indicador
- R Registador
- A Alarme
- V Válvula
- T Temperatura
- P Pressão
- L Nivel
- H/L Alto/baixo

- ∩ Válvula de seccionamento
- ⊗ Válvula de controlo
- ⊕ Bengala
- ⊕ Dreno
- ⊕ Instrumento local
- ⊕ Instrumento na sala de controlo
- ⊕ Identificação do instrumento

- 146 AI - 1 Identificação da tubagem (nº - material - diâmetro interno.)
- AI Aço inox
- Linha de Processo
- Linha de instrumentação eléctrica
- Linha de instrumentação pneumática
- ⊕ Disco de ruptura

## SOMARG

Diagrama de Controlo e Instrumentação da zona 400

43030 - Carlos Completo

43069 - José Carneiro

44454 - Ana Carneiro

45535 - Filipe Janeiro

Versão 1.0

Data: Fevereiro de 2003

Escala: -/-