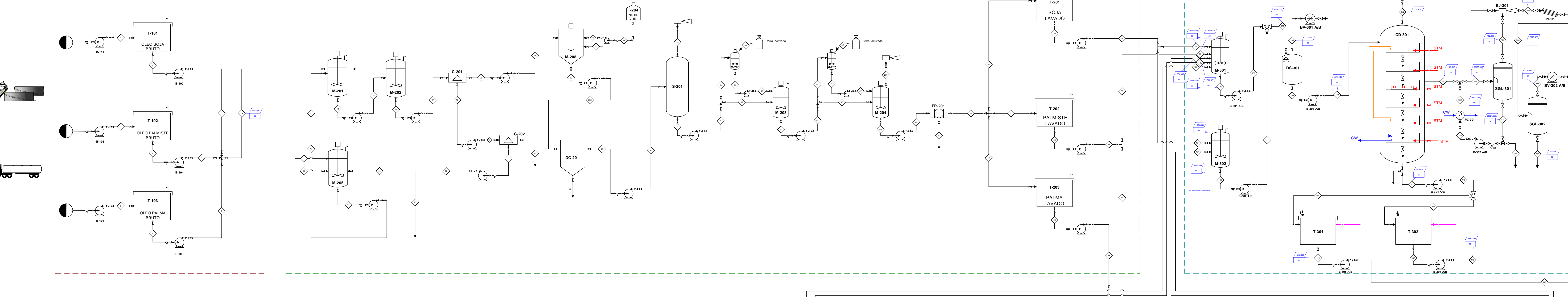


**ZONA 100 - ARMAZENAGEM DE M.P.**

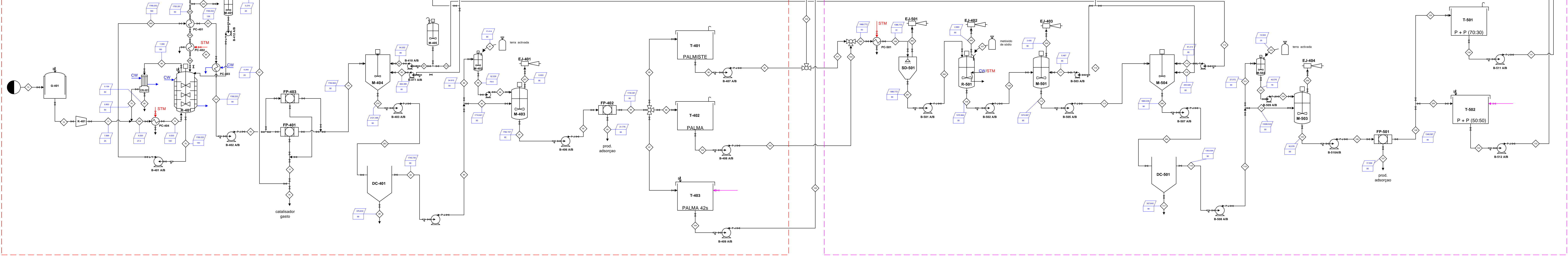
**ZONA 200 - REFINARIA**

**ZONA 300 - DESODORIZAÇÃO**



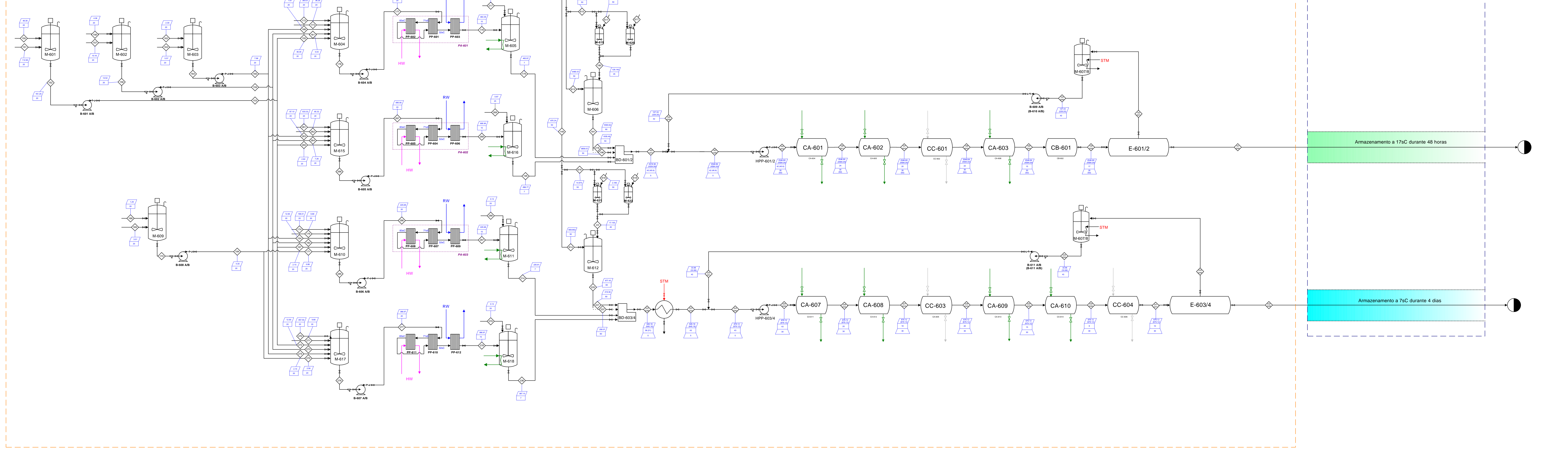
**ZONA 400 - HIDROGENAÇÃO**

**ZONA 500 - INTERESTERIFICAÇÃO**



**ZONA 600 - MARGARINARIA**

**ZONA 600 - ARMAZENAGEM DE P.F.**



**LEGENDA**

Equipamento	Utilidades	Outros
B Bomba	Gasómetro	— linha de processo
BD Bomba dosadora	HPP Bomba de alta pressão	— indicação de caudal, temperatura e pressão
BV Bomba de Vácuo	K Compressor	
C Centrifuga	M Misturador	
CA Cristalizador	PA Pasteurizador	
CB Restring tube	PC Permutador de calor	
CC Pin Rotor	PP Permutador de Placas	
CD Coluna de desodorização	R Reator	
CN Condensador	S Coluna	
DC Decantador	SGL Separador Gás-Líquido	
DS Desarejador	SD Spray Dryer	
E Embaladora	T Tanque	
EJ Ejector		
FP Filtro de Prensa		

**SOMARG**

Diagrama de Fabrico

Versão 1.0  
 Data: Fevereiro de 2003  
 Escala: -/-  
 Capacidade: 60000 toneladas/ano

43000 - Carro Complexo  
 43006 - José Carneiro  
 44884 - Ana Carneiro  
 45256 - Filipa Janina